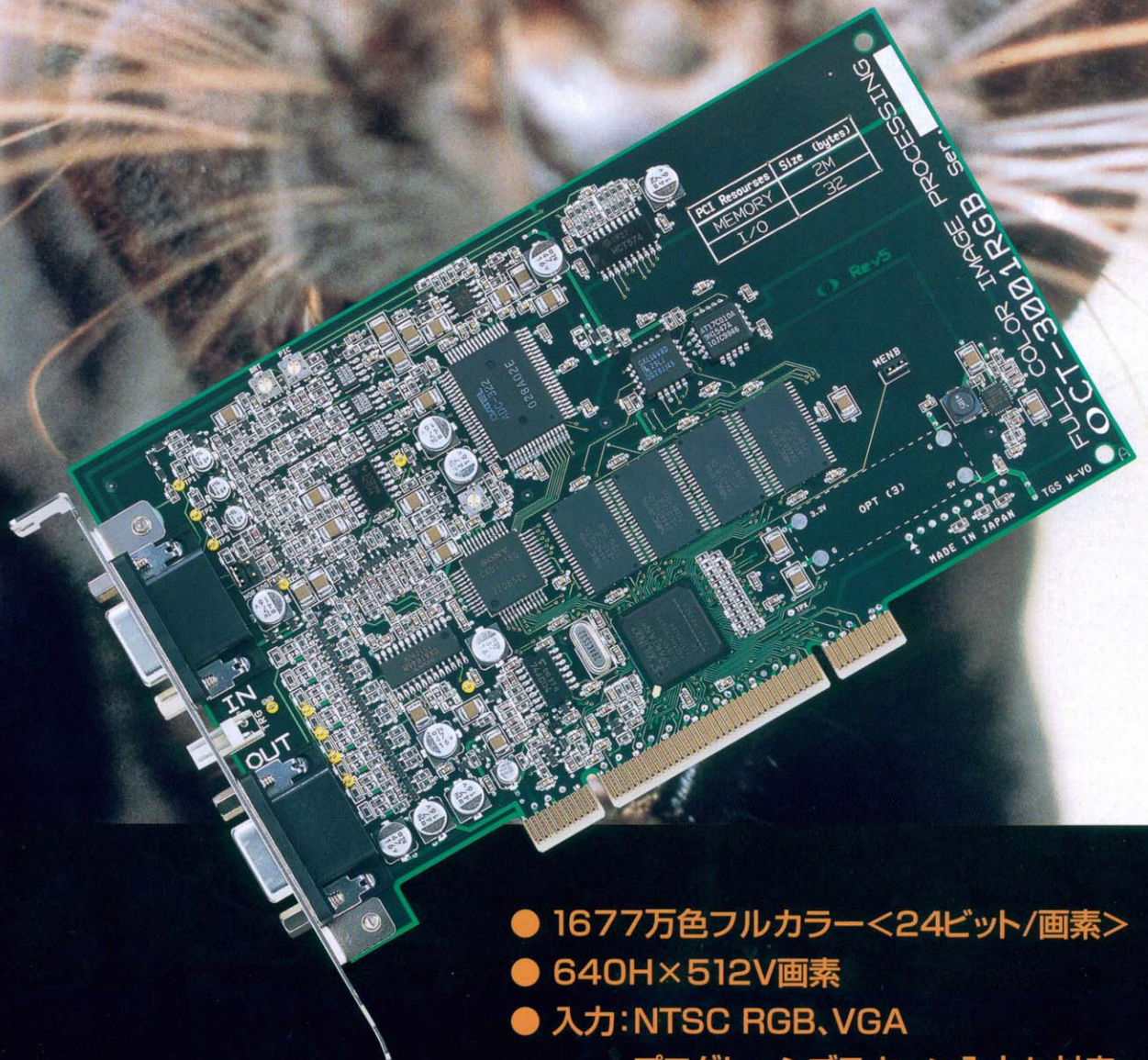


CT-3001 RGB

Rev5

PCI RGB I/O FULLCOLOR
IMAGE PROCESSING BOARD

NTSC RGB I/O
フレームグラバー



- 1677万色フルカラー<24ビット/画素>
- 640H×512V画素
- 入力:NTSC RGB、VGA
プログレッシブスキャン入力も対応
- 入力(RGB) ルックアップテーブル装備
- 出力:NTSC RGB、VGA、S及びコンポジット
- 66/33MHz PCIバス メモリー又はI/Oマップ
- スーパーインポーズ出力

<用途>

リアルタイム画像処理、パターン認識、形状測定、
画像ファイリング、スーパーインポーズ等。



サイバーテック株式会社

仕様

- 表示色…………… 1677万色 (RGB24ビット/画素)。
- 画素構成および画面数… 640(H)×512(V)×1画面。
- 入力ビデオ信号…………… NTSC・RGB信号、VGA信号、(RGBS or SOG, HDSUB15ピン)。
- 入力ルックアップテーブル… 256×256ビット×3。
- 出力ビデオ信号…………… NTSC・RGB信号/VGA信号、コンポジット、S端子ビデオ信号(同時出力、HDSUB15ピン)。
- 画像の入出力モード
 - ネイティブ… 入力ビデオ信号をスルー(そのまま)出力します。
 - フレーム… メモリー画像を出力します。
 - セパレートモード… フィールド別にメモリーを分けて格納表示。奇偶各フィールドを単独に取り込めば、2枚の画像を格納できます。
 - ミックスモード… 奇偶フィールドに分けず、走査線の順番でメモリーに格納します。
 - サブフレーム… SUBメモリー画像を(RGBに振り分けて)出力します。
 - スーパーインポーズ… 入力ビデオ信号に、メモリー(メイン又はサブ)内の画像をスーパーインポーズ(重畳)して出力します。

下記の3つの重畳方式(入力ピクセルを“PXn”、メモリー画像のピクセルを“MXn”とし、X=R or G, B)が選択できます。

 - O R : 透かし合成(明るい部分が浮き出る方式)
 - if $MXn > PXn$ 出力=MXn
 - else 出力=PXn
 - XOR : 排他的合成
 - 出力=PXn \$ MXn (但し \$ は排他的論理和)
 - Replace : 置き換え
 - if $MXn \neq 0$ 出力=MXn
 - else 出力=PXn
- 画像の取込… プログラムコントロール、又はEXT TRIG端子からの入力指令によって取込を開始します(1回のみ又は連続)。
 - 取込可能な走査モード
 - ・2:1インターレース
 - ・プログレッシブ(ノンインターレース)
 - 1/60(VGAモード)、1/30(フルフレームシャッターカメラ)
- EXT TRIG入出力(2pin EI)
 - 入力 ドライ接点、オープンコレクター又はTTLレベル(負論理)信号。
 - 出力 0-5V負論理(出力インピーダンス1KΩ)
- 画素のアスペクト比… 1:1(スクエアピクセル)。
- 画像メモリー
 - サイズ…………… SRAM 2Mバイト。
 - データフォーマット… 32ビットパックドピクセル(下図)。

31	SUB	24	23	B	16	15	G	8	7	R	0
----	-----	----	----	---	----	----	---	---	---	---	---

注) SUBバイトは、サブフレームを構成します。
- 画像のアクセス
 - メモリーマッピング… 0~4Gバイト内にマッピング(PCI-BIOSの設定)。
 - I/Oマッピング… 32ビットの2ポートでR/W、アドレスポートにアドレスをセットし、データポートでR/Wでします。

※いずれも取込中のアクセスが可能。
- キャリブレーション… 相対校正用のデータ(プランキングエリア)をメモリー。
- 最大転送速度…………… 132Mバイト/sec(メモリーWrバースト時)。
- 消費電流(Max)… 5V/0.45A, 3.3V/0.35A, +12V/0.03A, -12V/0.06A。
- 付属ソフトウェア

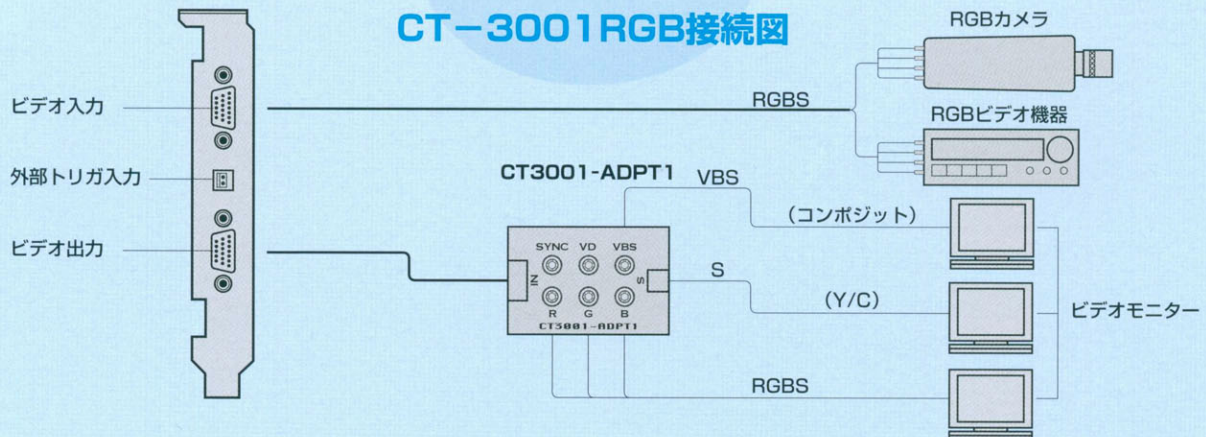
Windows(Win95・98・ME・NT・2000・XP)、Linuxデバイスドライバ、サンプルソースコード(Windows, Linux, DOS)、ライブラリー(Visual C, Visual Basic)。
- 付属品

ユーザズマニュアル、BNCケーブル(DSUB・BNC*5)、BNCアダプター(JACK・JACK)、RGBケーブル(DSUB・DSUB)、出力アダプター(CT3001-ADPT1)、EXT-TRIGコネクタ。
- その他
 - コンポジット・Sの入力は別型式CT-3001ボードをご利用下さい(プログラムコンパチブル)。
 - 画像処理ソフトウェア(別売)
 - Image Pro Plus/Media Cybernetics社(USA)製。

CT3001-ADPT1 & 付属ケーブル



CT-3001RGB接続図



お求め、お問い合わせは



サイバーテック株式会社

CYBERNETICS
TECHNOLOGY.

〒531-0074 大阪市北区本庄東3-9-15
TEL(06)6372-5558 FAX(06)6372-5712
http://www.cyber-tek.co.jp